

КОНТРОЛЬНЫЙ

Больше информации на сайте
компании АРЗАМАС - МЕТИЗ

ОСТ 1 34073-85, 34074-85, 34075-85, 34076-85,
34077-85, 34078-85, 34079-85, 34080-85,
34081-85, 34082-85, 34083-85

УДК 621.884

Группа Г34

ОТРАСЛЕВОЙ СТАНДАРТ

**ЗАКЛЕПКИ
С ПЛОСКО-СКРУГЛЕННОЙ
ГОЛОВКОЙ**

ОСТ 1 34073-85	ОСТ 1 34079-85
ОСТ 1 34074-85	ОСТ 1 34080-85
ОСТ 1 34075-85	ОСТ 1 34081-85
ОСТ 1 34076-85	ОСТ 1 34082-85
ОСТ 1 34077-85	ОСТ 1 34083-85
ОСТ 1 34078-85	

Конструкция и размеры

На 15 страницах

Введен впервые

ОКП 75 9317
75 9318

Проверен в 1991 г.

Подлежит проверке в 2001 г.

Распоряжением Министерства от 27 июня 1985 года № 058/46-170

срок введения установлен с 01.07.86

Насколько стандарт проследуется по закону

1. Конструкция и размеры заклепок должны соответствовать указанным на чертеже и в табл. 1, 2 и 3.

Технорематив
Таблица 20701

Издание официальное
ГР 8358425, 8358412, 8358404, 8358396, 8358388,
8358378, 8358362, 8358357, 8358341, 8358336,
8358320 от 27.08.85

Перепечатка воспрещена

1
№ вкл. 9943

428

№ вкл. дубликата
№ вкл. оригинала

2,5

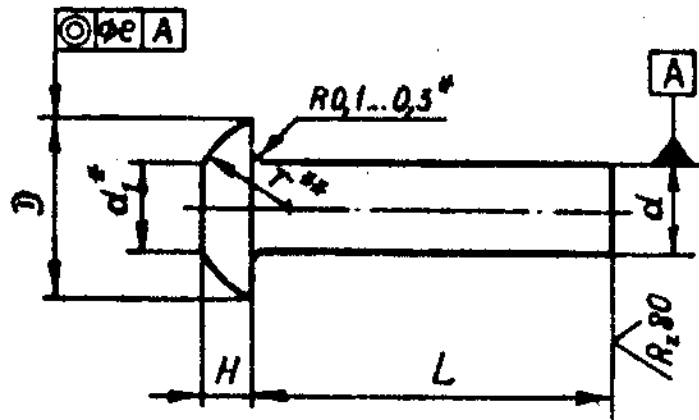


Таблица 1

Обозначение стандарта	Диаметры заклепок, мм	Марка материала
ОСТ 1 34073-85	От 1 до 10	10
ОСТ 1 34074-85	От 3,5 до 10	20Г2
ОСТ 1 34075-85	От 2 до 6	12Х18Н9Т
ОСТ 1 34076-85	От 2,6 до 10	В65
ОСТ 1 34077-85	От 2 до 10	АМг5П
ОСТ 1 34078-85	От 1,6 до 6	Д18
ОСТ 1 34079-85	От 2,6 до 8	Д19П
ОСТ 1 34080-85	От 1 до 6	АМг
ОСТ 1 34081-85	От 1 до 4	Л63
ОСТ 1 34082-85		Л63 АМ
ОСТ 1 34083-85		М2

Таблица 2

Номен.	Пред. откл.	d_1		D		H		r	e
		min	max	Номен.	Пред. откл.	Номен.	Пред. откл.		
1,0	+0,10	0,8	1,0	2,0	+0,2	0,5	+0,10	1,2	0,20
1,4		1,1	1,4	2,8		0,7			
1,6		1,3	1,6	3,2		0,8			
2,0		1,6	2,0	4,0		1,0			
2,8		2,1	2,6	5,2		1,3			
3,0		2,4	3,0	6,0		1,5			
3,5	+0,15	2,8	3,5	7,0	+0,3	1,7	+0,15	3,5	0,25
4,0		3,2	4,0	8,0		2,0			
5,0		4,0	5,0	10,0		2,5			
6,0		4,8	6,0	12,0		3,0			
7,0	+0,15	5,6	7,0	14,0	+0,5	3,5	+0,25	7,0	0,40
8,0		6,4	8,0	16,0		4,0			
8,0		8,0	10,0	20,0		5,0			
10,0		8,0	10,0	20,0		+0,6		5,0	

№ 021
№ 038

428

дубликат
подлинник

* Размеры обеспеч. штур.

2,5/

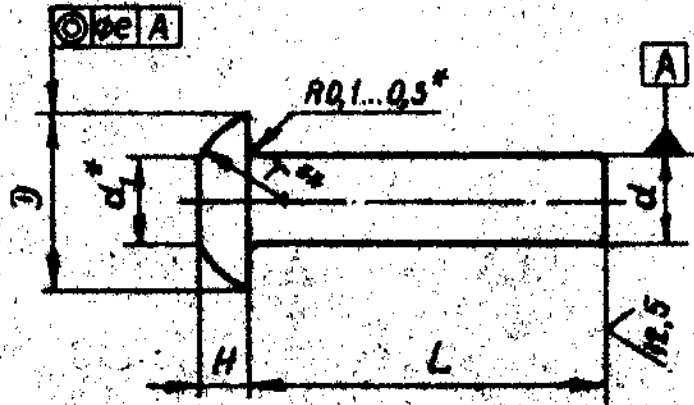


Таблица 1

Обозначение стандарта	Диаметры отверстий, мм	Марка материала
OCT 1 34073-85	Ot 1 до 10	10
OCT 1 34074-85	Ot 3,5 до 10	20Г2
OCT 1 34075-85	Ot 2 до 6	12Х18Н9Т
OCT 1 34076-85	Ot 2,8 до 10	В65
OCT 1 34077-85	Ot 2 до 10	АМ-6П
OCT 1 34078-85	Ot 1,6 до 6	Д18
OCT 1 34079-85	Ot 2,6 до 8	Д19П
OCT 1 34080-85	Ot 1 до 6	АМн
OCT 1 34081-85		Л63
OCT 1 34082-85	Ot 1 до 4	Л63 АМ
OCT 1 34083-85		М2

Таблица 2

Номинал.	Пред. откл.	d ₁		D		H		r	e
		min	max	Номинал.	Пред. откл.	Номинал.	Пред. откл.		
1,0	+0,10	0,8	1,0	2,0	+0,2	0,5	+0,10	1,2	0,20
1,4		1,1	1,4	2,8		0,7			
1,6		1,3	1,6	3,2		0,8			
2,0		1,6	2,0	4,0		1,0			
2,6		2,1	2,6	5,2		1,3			
3,0		2,4	3,0	6,0		1,5			
3,5	+0,15	2,8	3,5	7,0	+0,3	1,7	+0,15	3,5	0,25
4,0		3,2	4,0	8,0		2,0			
5,0		4,0	5,0	10,0		2,5			
6,0		4,8	6,0	12,0		3,0			
7,0	+0,30	5,6	7,0	14,0	+0,5	3,5	+0,25	7,0	0,40
8,0		6,4	8,0	16,0		4,0			
10,0		8,0	10,0	20,0		5,0			
		11,6	14,0	25,0		6,0			

* Размеры обеспеч. кистр.
 ** Размер для справок.

№ инв. 1
 № инв. 8043

428

№ инв. 428
 № инв. 428

Размеры в мм

Таблица 3

L		d														
		1		1,4		1,6		2		2,6		3		3,5		
Номер	Пред. откл.	Применяемость	Масса 1000 шт. кг	Применяемость	Масса 1000 шт. кг	Применяемость	Масса 1000 шт. кг	Применяемость	Масса 1000 шт. кг	Применяемость	Масса 1000 шт. кг	Применяемость	Масса 1000 шт. кг	Применяемость	Масса 1000 шт. кг	
2	±0,2		0,007		0,017		-		-		-		-		-	
3			0,010		0,021		0,029		0,050		-		-		-	
4			0,012		0,025		0,034		0,059		0,111		-		-	
5			0,014		0,030		0,040		0,067		0,128		0,178		-	
6			0,016		0,034		0,046		0,076		0,141		0,198		0,287	
7			0,018		0,038		0,051		0,085		0,156		0,218		0,314	
8			0,020		0,042		0,057		0,094		0,170		0,238		0,341	
9			0,023		0,047		0,063		0,103		0,185		0,257		0,368	
10			0,025		0,051		0,068		0,111		0,200		0,277		0,395	
11		±0,3	-	-	-	0,053	-	0,074	-	0,120	-	0,215	-	0,297	-	0,422
12			-	-	0,060	-	0,080	-	0,129	-	0,230	-	0,317	-	0,449	
13			-	-	-	-	-	0,085	-	0,138	-	0,245	-	0,336	-	0,476
14			-	-	-	-	-	0,091	-	0,147	-	0,260	-	0,356	-	0,503
15			-	-	-	-	-	0,096	-	0,155	-	0,274	-	0,376	-	0,530
16			-	-	-	-	-	-	-	0,164	-	0,289	-	0,396	-	0,557
17			-	-	-	-	-	-	-	-	-	0,304	-	0,416	-	0,584
18			-	-	-	-	-	-	-	-	-	0,319	-	0,435	-	0,611
19			-	-	-	-	-	-	-	-	-	0,334	-	0,453	-	0,638
20			-	-	-	-	-	-	-	-	-	0,349	-	0,475	-	0,664
22		-	-	-	-	-	-	-	-	-	-	-	0,514	-	0,718	
24		-	-	-	-	-	-	-	-	-	-	-	0,554	-	0,772	
26		-	-	-	-	-	-	-	-	-	-	-	-	-	0,826	
28		-	-	-	-	-	-	-	-	-	-	-	-	-	0,880	
30		-	-	-	-	-	-	-	-	-	-	-	-	-	-	
32	±0,4	-	-	-	-	-	-	-	-	-	-	-	-	-	-	
34			-	-	-	-	-	-	-	-	-	-	-	-	-	
36			-	-	-	-	-	-	-	-	-	-	-	-	-	
38			-	-	-	-	-	-	-	-	-	-	-	-	-	
40			-	-	-	-	-	-	-	-	-	-	-	-	-	
42			-	-	-	-	-	-	-	-	-	-	-	-	-	
44			-	-	-	-	-	-	-	-	-	-	-	-	-	
46			-	-	-	-	-	-	-	-	-	-	-	-	-	
48			-	-	-	-	-	-	-	-	-	-	-	-	-	
50			-	-	-	-	-	-	-	-	-	-	-	-	-	
52		-	-	-	-	-	-	-	-	-	-	-	-	-		
54		-	-	-	-	-	-	-	-	-	-	-	-	-		
56		-	-	-	-	-	-	-	-	-	-	-	-	-		
58		-	-	-	-	-	-	-	-	-	-	-	-	-		
60		-	-	-	-	-	-	-	-	-	-	-	-	-		

№ 938.
№ 934.

428

в документах
в документах

Продолжение табл. 3

Размеры в мм

L	a											
	4	5	6	7	8	10						
Номинал	Пред. откл.	Применяемость	Масса 1000 шт., кг	Применяемость	Масса 1000 шт., кг	Применяемость	Масса 1000 шт., кг	Применяемость	Масса 1000 шт., кг	Применяемость	Масса 1000 шт., кг	
2			-		-		-		-		-	
3			-		-		-		-		-	
4			-		-		-		-		-	
5			-		-		-		-		-	
6	±0,2		0,399		-		-		-		-	
7			0,434		-		-		-		-	
8			0,469	0,806		-		-	-		-	
9			0,504	0,861		-		-	-		-	
10			0,540	0,916	1,425		-		-		-	
11			0,575	0,971	1,504		-		-		-	
12			0,610	1,026	1,583	2,289		-	-		-	
13			0,645	1,081	1,662	2,406		-	-		-	
14			0,680	1,136	1,742	2,514	3,472		-		-	
15			0,715	1,191	1,821	2,622	3,612		-		-	
16			0,751	1,246	1,900	2,730	3,753		-		-	
17			0,786	1,301	1,979	2,838	3,894		-		-	
18	±0,3		0,821	1,356	2,058	2,945	4,035	6,890			-	
19			0,856	1,411	2,138	3,053	4,175	7,110			-	
20			0,891	1,466	2,217	3,161	4,316	7,330			-	
22			0,922	1,576	2,375	3,376	4,598	7,770			-	
24			1,032	1,686	2,533	3,592	4,879	8,210			-	
26			1,102	1,796	2,692	3,807	5,160	8,650			-	
28			1,173	1,906	2,850	4,023	5,442	9,090			-	
30			1,243	2,016	3,008	4,238	5,724	9,529			-	
32			1,314	2,126	3,167	4,454	6,005	9,969			-	
34			-	2,236	3,325	4,669	6,286	10,409			-	
36			-	2,346	3,483	4,885	6,568	10,849			-	
38			-	2,456	3,642	5,100	6,850	11,289			-	
40			-	2,566	3,800	5,316	7,131	11,729			-	
42			-	-	-	5,532	7,412	12,168			-	
44			-	-	-	5,747	7,694	12,608			-	
46	±0,4		-	-	-	5,962	7,975	13,048			-	
48			-	-	-	-	8,257	13,488			-	
50			-	-	-	-	8,538	13,928			-	
52			-	-	-	-	-	14,368			-	
54			-	-	-	-	-	14,807			-	
56			-	-	-	-	-	15,247			-	
58			-	-	-	-	-	15,687			-	
60			-	-	-	-	-	16,127			-	

Примечания:

1. Допускается применение заклепок меньшей и большей длины с интервалом 1 мм для заклепок длиной до 20 мм и с интервалом 2 мм для заклепок длиной более 20 мм. Применение таких заклепок должно быть согласовано с головной организацией по стандартизации.

2. Масса указана для заклепок из алюминиевых сплавов В65, Д18 и Д19П. Для определения массы заклепок, изготовляемых из других материалов, значения массы, указанные в табл.3, должны быть умножены на коэффициент: 0,93 - для алюминиевого сплава АМг5П; 0,96 - для алюминиевого сплава АМг; 2,81 - для стали; 3,00 - для латуни; 3,13 - для меди.

№ 238

428

№ документа 218/1

№ издания

2. Материал: сталь 10, 20Г2 и 12Х18Н9Т; алюминиевый сплав В65, АМг5П, Д18, Д19П и АМц; латунь Л63 и Л63 АМ; медь М2.

3. Термическая обработка: сопротивление срезу $\tau_{ср}$ должно соответствовать указанному в табл. 4.

Т а б л и ц а 4

Марка материала	$\tau_{ср}$, МПа (кгс/мм ²), не менее	Покрытие	
10	333 (34)	Ц9.хр	
20Г2	490 (50) [*]		
12Х18Н9Т	431 (44)		
В65	245 (25) - для d от 2,6 до 7 мм	Ан.Окс.хр	
	240 (24,5) - для d = 8 и 10 мм		
АМг5П	157 (16)		
Д18	186 (19)		
Д19П	275 (28) - для d от 2,6 до 6 мм		
	265 (27) - для d = 7 и 8 мм		
АМц	-		Без покрытия
Л63			Хим.Пас
Л63 АМ			
М2			

4. Покрытие должно соответствовать указанному в табл. 4.

Другие виды покрытия - по ОСТ 1 34104-80.

5. Подбор для заклепок, размеры замкнутых головок и диаметры отверстий под заклепки - по ОСТ 1 34102-80.

6. Коды ОКП заклепок должны соответствовать указанным в ответственном приложении.

7. Технические условия - по ОСТ 1 34104-80.

Пример наименования и обозначения заклепки с плоско-скругленной головкой диаметром $d = 4$ мм и длиной $L = 12$ мм, из стали прокатанной:

Заклепка 4-12-Ц-ОСТ 1 34073-85

То же, из стали 20Г2, прокатанной:

Заклепка 4-12-Ц-ОСТ 1 34074-85

То же, из стали 12Х18Н9Т, без покрытия:

Заклепка 4-12-Бн-ОСТ 1 34075-85

То же, из алюминиевого сплава В65, анодированной:

Заклепка 4-12-Ан.Окс-ОСТ 1 34076-85

№ 216
№ 216

428

№ документа 2425/9
№ изменения

То же, из алюминиевого сплава АМг5П, анодированной:

Заклепка 4-12-Ан.Окс-ОСТ 1 34077-85

То же, из алюминиевого сплава Д18, анодированной:

Заклепка 4-12-Ан.Окс-ОСТ 1 34078-85

То же, из алюминиевого сплава Д19П, анодированной:

Заклепка 4-12-Ан.Окс-ОСТ 1 34079-85

То же, из алюминиевого сплава АМц, без покрытия:

Заклепка 4-12-Бл-ОСТ 1 34080-85

То же, из латуни, пассивированной:

Заклепка 4-12-Хим.Пас-ОСТ 1 34081-85

То же, из антимагнитной латуни, пассивированной:

Заклепка 4-12-Хим.Пас-ОСТ 1 34082-85

То же, из меди, пассивированной:

Заклепка 4-12-Хим.Пас-ОСТ 1 34083-85

ПРИЛОЖЕНИЕ
Обязательное

КОДЫ ОКП ЗАКЛЕПОК

Т а б л и ц а 1

Обозначение стандарта	Обозначение покрытия в обозначении заклепки	Код ОКП		КЧ	
		XX XXXX X	XXX		
ОСТ 1 34073-85	Ц	75 9317 2	По табл. 2	колонка 1	
ОСТ 1 34074-85		75 9317 3	По табл. 3		
ОСТ 1 34075-85	Бл	75 9317 4	По табл. 4	колонка 2	
ОСТ 1 34076-85	Ан.Окс	75 9317 5	По табл. 5	колонка 1	
ОСТ 1 34077-85		75 9317 6		колонка 2	
ОСТ 1 34078-85		75 9317 7	По табл. 4	колонка 1	
ОСТ 1 34079-85		75 9317 8	По табл. 5	колонка 3	
ОСТ 1 34080-85		Бл	75 9317 9	По табл. 2	колонка 2
ОСТ 1 34081-85	Хим.Пас	75 9318 1	По табл. 6	колонка 1	
ОСТ 1 34082-85		75 9318 2		колонка 2	
ОСТ 1 34083-85		75 9318 3		колонка 3	

№ 121.
№ 122.

121

№ 121
№ 122

Таблица

L	d															
	1			1,4			1,6			2			2,6			3
	XXX	КЧ		XXX	КЧ		XXX	КЧ		XXX	КЧ		XXX	КЧ		XXX
		1	2		1	2		1	2		1	2		1	2	
2	001	08	00	013	02	07										
3	002	05	10	014	01	06	027	07	01	043	07	01				
4	003	04	09	015	00	05	028	06	00	044	06	00	060	06	00	
5	004	03	08	016	10	04	029	05	10	045	05	10	061	05	10	080
6	005	02	07	017	09	03	030	01	06	046	04	09	062	04	09	081
7	006	01	06	018	08	02	031	00	05	047	03	08	063	03	08	082
8	007	00	05	019	07	01	032	10	04	048	02	07	064	02	07	083
8	008	10	04	020	03	08	033	09	03	049	01	06	065	01	06	084
10	009	09	03	021	02	07	034	08	02	050	08	02	066	00	05	085
11				022	01	06	035	07	01	051	07	01	067	10	04	086
12				023	00	05	036	06	00	052	06	00	068	09	03	087
13							037	05	10	053	05	10	069	08	02	088
14							038	04	09	054	04	09	070	04	09	089
15							039	03	08	055	03	08	071	03	08	090
16										056	02	07	072	02	07	091
17													073	01	06	092
18													074	00	05	093
19													075	10	04	094
20													076	09	03	095
22																096
24																097
26																
28																
30																
32																
34																
36																
38																
40																
42																
44																
46																
48																
50																
52																
54																
56																
58																
60																

№ 038.
№ 038.

428

22.12.14

Продолжение та

L	d																
	3,5			4			5			6			7		8		XXX
	XXX	КЧ		XXX	КЧ		XXX	КЧ		XXX	КЧ		XXX	КЧ	XXX	КЧ	
1		2	1		2	1		2	1		2	1		1			
2																	
3																	
4																	
5																	
6	101	03	08	123	08	02											
7	102	02	07	124	07	01											
8	103	01	06	125	08	00	147	00	05								
9	104	00	05	126	05	10	148	10	04								
10	105	10	04	127	04	09	149	09	03	173	09	03					
11	106	09	03	128	03	08	150	05	10	174	08	02					
12	107	08	02	129	02	07	151	04	09	175	07	01	197	01			
13	108	07	01	130	09	03	152	03	08	176	06	00	198	00			
14	109	06	00	131	08	02	153	02	07	177	05	10	199	10	222	06	
15	110	02	07	132	07	01	154	01	06	178	04	09	200	01	223	05	
16	111	01	06	133	06	00	155	00	05	179	03	08	201	00	224	04	
17	112	00	05	134	05	10	156	10	04	180	10	04	202	10	225	03	
18	113	10	04	135	04	09	157	09	03	181	09	03	203	09	226	02	
19	114	09	03	136	03	08	158	08	02	182	08	02	204	08	227	01	
20	115	08	02	137	02	07	159	07	01	183	07	01	205	07	228	00	
22	116	07	01	138	01	06	160	03	08	184	06	00	206	06	229	10	
24	117	06	00	139	00	05	161	02	07	185	05	10	207	05	230	06	
26	118	05	10	140	07	01	162	01	06	186	04	09	208	04	231	05	
28	119	04	09	141	06	00	163	00	05	187	03	08	209	03	232	04	
30				142	05	10	164	10	04	188	02	07	210	10	233	03	
32				143	04	09	165	09	03	189	01	06	211	09	234	02	
34							166	08	02	190	08	02	212	08	235	01	
36							167	07	01	191	07	01	213	07	236	00	
38							168	06	00	192	06	00	214	06	237	10	
40							169	05	10	193	05	10	215	05	238	09	
42													216	04	239	08	
44													217	03	240	04	
46													218	02	241	03	
48															242	02	
50															243	01	
52																263	
54																265	
56																266	
58																267	
60																268	

№ 211
№ 212

426

№ 213
№ 214

OCT I 34073-85 ÷ OCT I 34083-85 Стр. 9

Таблица 3

L	d													
	3,5		4		5		6		7		8		10	
	XXX	KЧ	XXX	KЧ	XXX	KЧ	XXX	KЧ	XXX	KЧ	XXX	KЧ	XXX	KЧ
3														
4														
5														
6	101	10	123	04										
7	102	09	124	03										
8	103	08	125	02	147	07								
9	104	07	126	01	148	08								
10	105	06	127	00	149	05	173	05						
11	106	05	128	10	150	01	174	04						
12	107	04	129	09	151	00	175	03	197	08				
13	108	03	130	05	152	10	176	02	198	07				
14	109	02	131	04	153	09	177	01	199	06	222	02		
15	110	09	132	03	154	08	178	00	200	08	223	01		
16	111	08	133	02	155	07	179	10	201	07	224	00		
17	112	07	134	01	156	06	180	06	202	06	225	10		
18	113	06	135	00	157	05	181	05	203	05	226	09	247	04
19	114	05	136	10	158	04	182	04	204	04	227	08	248	03
20	115	04	137	09	159	03	183	03	205	03	228	07	249	02
22	116	03	138	08	160	10	184	02	206	02	229	06	250	09
24	117	02	139	07	161	09	185	01	207	01	230	02	251	08
26	118	01	140	03	162	08	186	00	208	00	231	01	252	07
28	119	00	141	02	163	07	187	10	209	10	232	00	253	06
30			142	01	164	06	188	09	210	06	233	10	254	05
32			143	00	165	05	189	08	211	05	234	09	255	04
34					166	04	190	04	212	04	235	08	256	03
36					167	03	191	03	213	03	236	07	257	02
38					168	02	192	02	214	02	237	06	258	01
40					169	01	193	01	215	01	238	05	259	00
42									216	00	239	04	260	07
44									217	10	240	00	261	06
46									218	09	241	10	262	05
48											242	09	263	04
50											243	08	264	03
52													265	02
54													266	01
56													267	00
58													268	10
60													269	09

№ 228.
№ 229.

428
Литература 02224/6
: 022222222

Таблица

L	d										
	1,6		2			2,6			3		
	XXX	КЧ	XXX	КЧ		XXX	КЧ		XXX	КЧ	
		1		1	2		1	2		1	2
3	027	09	043	09	10						
4	028	08	044	08	09	060	08	09			
5	029	07	045	07	08	061	07	08	080	04	05
6	030	03	046	06	07	062	06	07	081	03	04
7	031	02	047	05	06	063	05	06	082	02	03
8	032	01	048	04	05	064	04	05	083	01	02
9	033	00	049	03	04	065	03	04	084	00	01
10	034	10	050	10	00	066	02	03	085	10	00
11	035	09	051	09	10	067	01	02	086	09	10
12	036	08	052	08	09	068	00	01	087	08	09
13	037	07	053	07	08	069	10	00	088	07	08
14	038	06	054	06	07	070	06	07	089	06	07
15	039	05	055	05	06	071	05	06	090	02	03
16			056	04	05	072	04	05	091	01	02
17						073	03	04	092	00	01
18						074	02	03	093	10	00
19						075	01	02	094	09	10
20						076	00	01	095	08	09
22									096	07	08
24									097	06	07
26											
28											
30											
32											
34											
36											
38											
40											

№ 018.
№ 028.

428
№ 428
№ 428

OCT I 34073-85 ÷ OCT I 34083-85 стр. 11

Продолжение табл. 4

L	d											
	3,5			4			5			6		
	XXX	КЧ		XXX	КЧ		XXX	КЧ		XXX	КЧ	
	1	2		1	2		1	2		1	2	
3												
4												
5												
6	101	05	06	123	10	00						
7	102	04	05	124	09	10						
8	103	03	04	125	08	09	147	02	03			
9	104	02	03	126	07	08	148	01	02			
10	105	01	02	127	06	07	149	00	01	173	00	01
11	106	00	01	128	05	06	150	07	08	174	10	00
12	107	10	00	129	04	05	151	06	07	175	09	10
13	108	09	10	130	00	01	152	05	06	176	08	09
14	109	08	09	131	10	00	153	04	05	177	07	08
15	110	04	05	132	09	10	154	03	04	178	06	07
16	111	03	04	133	08	09	155	02	03	179	05	06
17	112	02	03	134	07	08	156	01	02	180	01	02
18	113	01	02	135	06	07	157	00	01	181	00	01
19	114	00	01	136	05	06	158	10	00	182	10	00
20	115	10	00	137	04	05	159	09	10	183	09	10
22	116	09	10	138	03	04	160	08	09	184	08	09
24	117	08	09	139	02	03	161	04	05	185	07	08
26	118	07	08	140	09	10	162	03	04	186	06	07
28	119	06	07	141	08	09	163	02	03	187	05	06
30				142	07	08	164	01	02	188	04	05
32				143	06	07	165	00	01	189	03	04
34							166	10	00	190	10	00
36							167	09	10	191	09	10
38							168	08	09	192	08	09
40							169	07	08	193	07	08

№ стр.
№ стр.

428

Архивная Д. А. 3. 191
подлинник

Таблица

L	d																
	2		2,6			3			3,5			4					
	XXX	КЧ 2	XXX	КЧ			XXX	КЧ			XXX	КЧ			XXX	КЧ	
				1	2	3		1	2	3		1	2	3			
3	043	02															
4	044	01	060	05	01	04											
5	045	00	061	04	00	03	080	01	08	00							
6	046	10	062	03	10	02	081	00	07	10	101	02	09	01	123	07	03
7	047	09	063	02	09	01	082	10	06	09	102	01	08	00	124	06	02
8	048	08	064	01	08	00	083	09	05	08	103	00	07	10	125	05	01
9	049	07	065	00	07	10	084	08	04	07	104	10	06	09	126	04	00
10	050	03	066	10	06	09	085	07	03	06	105	09	05	08	127	03	10
11	051	02	067	09	05	08	086	06	02	05	106	08	04	07	128	02	09
12	052	01	068	08	04	07	087	05	01	04	107	07	03	06	129	01	08
13	053	00	069	07	03	06	088	04	00	03	108	06	02	05	130	08	04
14	054	10	070	03	10	02	089	03	10	02	109	05	01	04	131	07	03
15	055	09	071	02	09	01	090	10	08	09	110	01	08	00	132	06	02
16	056	08	072	01	08	00	091	09	05	08	111	00	07	10	133	05	01
17			073	00	07	10	092	08	04	07	112	10	06	09	134	04	00
18			074	10	06	09	093	07	03	06	113	09	05	08	135	03	10
19			075	09	05	08	094	06	02	05	114	08	04	07	136	02	09
20			076	08	04	07	095	05	01	04	115	07	03	06	137	01	08
22							096	04	00	03	116	06	02	05	138	00	07
24							097	03	10	02	117	05	01	04	139	10	06
26											118	04	00	03	140	06	05
28											119	03	10	02	141	05	04
30															142	04	03
32															143	03	10
34																	
36																	
38																	
40																	
42																	
44																	
46																	
48																	
50																	
52																	
54																	
56																	
58																	
60																	

№ 238.
№ 238.

428
г. № дубовая
г. № едвард

OCT I 34073-85 ÷ OCT I 34083-85

Продолжение табл. 5

L	d																			
	5				6				7				8				10			
	XXX	КЧ			XXX	КЧ			XXX	КЧ			XXX	КЧ			XXX	КЧ		
	1	2	3		1	2	3		1	2	3		1	2	3		1	2		
3																				
4																				
5																				
6																				
7																				
8	147	10	06	09																
9	148	09	05	08																
10	149	08	04	07	173	08	04	07												
11	150	04	00	03	174	07	03	06												
12	151	03	10	02	175	06	02	05	197	00	07	10								
13	152	02	09	01	176	05	01	04	198	10	06	09								
14	153	01	08	00	177	04	00	03	199	09	05	08	222	05	01	04				
15	154	00	07	10	178	03	10	02	200	00	07	10	223	04	00	03				
16	155	10	06	09	179	02	09	01	201	10	06	09	224	03	10	02				
17	156	09	05	08	180	09	05	08	202	09	05	08	225	02	09	01				
18	157	08	04	07	181	08	04	07	203	08	04	07	226	01	08	00	247	07	03	
19	158	07	03	06	182	07	03	06	204	07	03	06	227	00	07	10	248	06	02	
20	159	06	02	05	183	06	02	05	205	06	02	05	228	10	06	09	249	05	01	
22	160	02	09	01	184	05	01	04	206	05	01	04	229	09	05	08	250	01	08	
24	161	01	08	00	185	04	00	03	207	04	00	03	230	05	01	04	251	00	07	
26	162	00	07	10	186	03	10	02	208	03	10	02	231	04	00	03	252	10	06	
28	163	10	06	09	187	02	09	01	209	02	09	01	232	03	10	02	253	09	05	
30	164	09	05	08	188	01	08	00	210	09	05	08	233	02	09	01	254	08	04	
32	165	08	04	07	189	00	07	10	211	08	04	07	234	01	08	00	255	07	03	
34	166	07	03	06	190	07	03	06	212	07	03	06	235	00	07	10	256	06	02	
36	167	06	02	05	191	06	02	05	213	06	02	05	236	10	06	09	257	05	01	
38	168	05	01	04	192	05	01	04	214	05	01	04	237	09	05	08	258	04	00	
40	169	04	00	03	193	04	00	03	215	04	00	03	238	08	04	07	259	03	10	
42									216	03	10	02	239	07	03	06	260	10	09	
44									217	02	09	01	240	03	10	02	261	09	01	
46									218	01	08	00	241	02	09	01	262	08	00	
48													242	01	08	00	263	07	00	
50													243	00	07	10	264	06	00	
52																	265	05	00	
54																	266	04	00	
56																	267	03	10	
58																	268	02	00	
60																	269	01	00	

№ 134.
№ 134.

428
Адресная таблица
содержащая

ЛИСТ РЕГИСТРАЦИИ ИЗМЕНЕНИЙ

№ конт.	Номера страниц				Номер Изм. об. кон.	Подпись	Дата	Срок действия изменения
	Исход- ный	Замен- енный	Новый	Допу- сти- мый				
1	1, 2	-	-	-	8843	<i>Иль</i>	22.07.91	01.07.91

ИЗВЕЩЕНИЕ ОБ ИЗМЕНЕНИИ № 9943

См. таблицу

См. таблицу

Листов 3

Лист

Дата введения

По получении
01.07.91
извещения

ИЗМЕНЕНИЕ № 1

Обозначение
и наименование
стандарта

Содержание изменения

- OCT 1 34073-85
- OCT 1 34074-85
- OCT 1 34075-85
- OCT 1 34076-85
- OCT 1 34077-85
- OCT 1 34078-85
- OCT 1 34079-85
- OCT 1 34080-85
- OCT 1 34081-85
- OCT 1 34082-85
- OCT 1 34083-85

1. Ограничение срока действия стандарта снять.
 2. Первую страницу дополнить указанием: "Проверен в 1991 г."
Подлежит проверке в 2001 г.
 3. Чертаж.
- Замечать обозначение шероховатости поверхности: $Rz80$ на

ЗАКЛЕПКИ
С ПЛОСКО-СКРУТЛЕННОЙ
ГОЛОВКОЙ

Конструкция и размеры

Номера измененных страниц: 1 и 2.

12,5

$Rz80$

Исполн. Провер. Науч. отд. / Гл. инж. /
Елхимова Сабелкова Ц.Супов
09.10.99

850

Исследователь № 743

Причина изменения

Указание в задол

Шифр
изм.
8 и 4

Проверка стандартов и приведение их в соответствие
с действующей документацией

Задол использовать

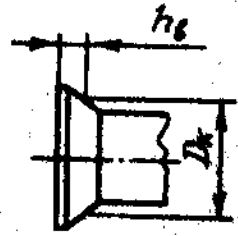
ИЗВЕЩЕНИЕ ОБ ИЗМЕНЕНИИ № 9943

См. таблицу

См. табли

Лист 2

ИЗМЕНЕНИЕ № 2

Обозначение и наименование стандарта	Содержание изменения
<p>ОСТ 1 34084-80 ОСТ 1 34085-80 ОСТ 1 34086-80 ✓ ОСТ 1 34087-80 ОСТ 1 34088-80 ОСТ 1 34089-80 ОСТ 1 34090-80 ОСТ 1 34091-80 ОСТ 1 34093-80 ОСТ 1 34094-80 ОСТ 1 34095-80</p>	<p>1. Ограничение срока действия стандарта снять. 2. Первую страницу дополнить указанием: "Проверен в 1991 г." Подлежит проверке в 2001 г." 3. Пункт 1 дополнить предложением: "Размеры h_6 и D_1 по ОСТ 1 34104-80, раздел 3". 4. Чертеж. Дополнить размерами h_6 и D_k, как показано ниже:</p>
<p>ЗАКЛЕПКИ С ПОТАЙНОЙ ГОЛОВКОЙ $\angle 90^\circ$ Конструкция и размеры</p>	
	<p>Исключить размер b^*. Размер D_1 дополнить знаком сноски: "н". Исключить знак сноски у размера $90^\circ \pm 1^\circ$: "н". R280 ✓</p>
	<p>12,5 ✓ Заменить обозначение шероховатости поверхности:</p>
	<p>5. Таблица 2. Графа $D_1 \text{ max}$. Исключить слово: "max". Заменить размеры: 13,0 на 12,8; 14,8 на 14,6 и 18,4 на 18,2.</p>
	<p>Графу $b \text{ max}$ исключить.</p>
	<p>6. Сноска "н" к размерам на чертеже. Заменить слово: "меры" на "Размер". Сноска "н". Заменить слово: "Размер" на "Размеры".</p>
	<p>Номера измененных страниц: 1 и 2.</p>

Инвентарный № 749

ИЗВЕЩЕНИЕ ОБ ИЗМЕНЕНИИ № 9943

См. таблицу

См. таб.

Лист 3

Прод

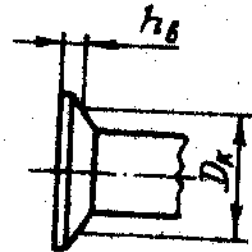
Обозначение
и наименование
стандарта

Содержание изменения

- ОСТ 1 34096-80
- ОСТ 1 34097-80
- ОСТ 1 34098-80
- ОСТ 1 34099-80
- ОСТ 1 34100-80
- ОСТ 1 34101-80

ЗАКЛЕПКИ
С ПОТАЙНОЙ
ГОЛОВКОЙ $\angle 120^\circ$
Конструкция и размеры

1. Ограничение срока действия стандарта отнять.
2. Первую страницу дополнить указанием: "Проверен в
Подлежит проверке в 2001 г."
3. Пункт 1 дополнить предложением: "Размеры h_b и
по ОСТ 1 34104-80, раздел 3".
4. Чертеж.
Дополнить размерами h_b и D_k , как показано ниже:



- Исключить размер: $0,25 \text{ max}^*$.
- Размер D_1 дополнить знаком сноски: "н".
- Исключить знак сноски у размера 120^{+1}_0 : "н".
- Заменить обозначение шероховатости поверхности:

12,5/

Rz 80 ✓

5. Таблица 2. Графа $D_1 \text{ max}$. Исключить слово: "т
6. Сноска "н" к размерам на чертеже. Заменить слово: "меры" на "Размер".
Сноска "н". Заменить слово: "Размер" на "Размеры".

Номера измененных страниц: 1 и 2.

Инвентарный № 743